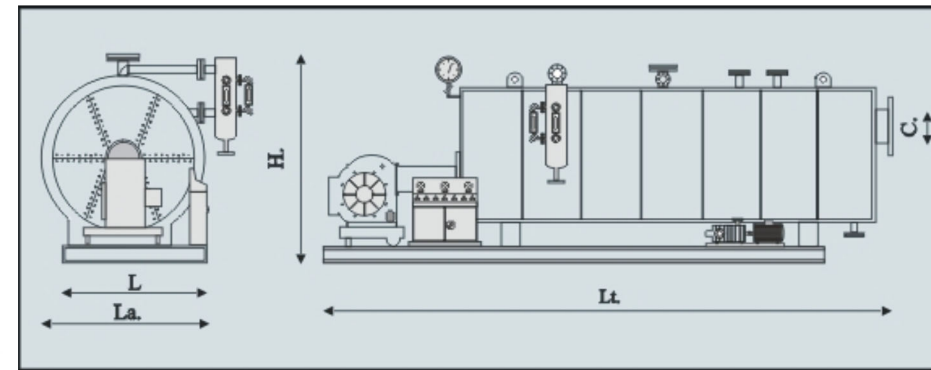


GENERATORE DI VAPORE IN ESECUZIONE SEMIFISSA
 ORIZZONTALE A TRE PERCORSI DI FUMO, CAMERA
 INVERSIONE BAGNATA. MONOBLOCCO SU BASAMENTO
 AUTOPORTANTE. POSSIBILITÀ COSTRUTTIVE DA KG/H
 3.400 A KG/H 20.000 DI VAPORE.

GENERATEUR DE VAPEUR EN EXECUTION SEMIFIXEE
 HORIZONTALE A TROIS PARCOURS DE FUMEE,
 CHAMBRE INVERSION "BAIGNEE". MONOBLOC
 SUR SOUBASSEMENT AUTOPORTANT. POSSIBILITES
 CONSTRUCTIVES DE KG/H 3.400 A KG/H 20.000 DE VAPEUR.

STEAM GENERATOR SEMI-FIXED HORIZONTAL EXECUTION
 AT THREE SMOKE ROUTES, WET REVERSING CHAMBER.
 MONOBLOC ON SELF-CARRYING PLATFORM. CONSTRUCTIVE
 POSSIBILITIES FROM KG/H 3.400 UNTIL KG/H 20.000 OF STEAM.



| MODELLO MODEL TYPE | Kcal/H. | VAPORE Kg./H. VAPEUR Kg./H. STEAM Kg./H. | Lt. | L. | La. | H. | C. |
|--------------------------|-----------|--|-------|-------|-------|-------|-----|
| TM 200 | 2.000.000 | 3.400 ÷ 3.800 | 6.200 | 1.500 | 2.200 | 2.550 | 450 |
| TM 250 | 2.500.000 | 4.250 ÷ 4.500 | 6.800 | 1.500 | 2.250 | 2.620 | 550 |
| TM 300 | 3.000.000 | 5.100 ÷ 5.500 | 7.100 | 1.500 | 2.300 | 2.660 | 600 |
| TM 350 | 3.500.000 | 6.000 ÷ 6.500 | 7.500 | 1.600 | 2.350 | 2.700 | 600 |
| TM 400 | 4.000.000 | 6.800 ÷ 7.200 | 7.650 | 1.600 | 2.500 | 2.900 | 650 |
| TM 500 | 5.000.000 | 8.500 ÷ 8.800 | 7.850 | 1.700 | 2.600 | 3.000 | 700 |
| TM 600 | 6.000.000 | 10.000 ÷ 10.500 | 8.300 | 1.700 | 2.660 | 3.200 | 750 |
| TM 720 | 7.200.000 | 12.500 ÷ 13.000 | 8.900 | 2.200 | 2.700 | 3.350 | 750 |
| TM 900 | 9.000.000 | 15.000 ÷ 15.500 | 9.200 | 2.400 | 2.960 | 3.520 | 900 |